

# EPSON® STYLUS™ PHOTO 1290S

## Specificaties

<b>MODEL</b>	EPSON STYLUS PHOTO 1290S
<b>AFDRUKTECHNOLOGIE</b>	EPSON Micro Piezo™ QuickDry™-zeskleurinkt
<b>AFDRUKKwaliteit</b>	Maximaal 2880 dpi
<b>AFDRUKSnelheid</b>	9.4 ppm A4-tekstmemo in zwart (spaarmodus)* 9 ppm A4-tekstmemo in kleur (spaarmodus)* 51 sec. Foto van fiets (6 x 6 inch) (fijn)** 108 sec. Foto van fiets (8 x 10 inch) (fijn)**
<b>GEHEUGENBUFFER</b>	256 Kb
<b>INTERFACE</b>	IEEE 1284 Parallel USB 1.1

<b>PAPIERBEHEER</b>	100 A4-vellen (65g/m <sup>2</sup> ) in losse-velleninvoer 65 vellen inkjetpapier van fotokwaliteit 30 vellen inkjetkaarten 20 vellen A4-fotopapier, Matte Paper, Heavysweight- en Colortlife-papier 10 vellen fotopapier A3 of Super A3+
---------------------	--

<b>ALGEMEEN</b>	1 vel Premium Glossy-/Semi-Gloss-papier A4, A3, A3+ 20 vellen Premium Glossy-fotopapier 10 x 15 cm 1 transparantvel 10 enveloppen
-----------------	--

<b>MEDIAFORMATEN</b>	A3+, A3, A4, A5, Letter, B5, Legal, Exclusive en Half Letter Papierformaat Papiergewicht (losse vellen) Envelop Gewicht (envelop) Maximaal afdrukgebied Afdrukmarges
----------------------	--

<b>INKTPATRONEN</b>	T007 Zwart Capaciteit Kleur Capaciteit Voorbeeld
---------------------	---

<b>ALGEMEEN</b>	609 x 311 x 175 mm 609 x 766 x 414 mm 8,4kg 42 dba (volgens ISO 7779) 15 Watt (volgens ISO 10561 Letter-patroon) C11C842622 – EPSON Stylus RIP Voldoet aan ENERGY STAR-normen Richtlijn 89/336/EEG en 73/23/EEG Microsoft® Windows® 95/98/ME/NT 4.0/2000/XP Mac OS 8.1-9.x, Mac OS X 10.1 of hoger
-----------------	---

<b>COMPATIBILITEIT BESTURINGSSTEEEM</b>	Mac OS 8.1-9.x, Mac OS X 10.1 of hoger
---	--

<b>SYSTEENVEREISTEN</b>	Processor RAM Vrije harde-schijfruimte
-------------------------	--

<b>Aanbevolen</b>	Processor RAM Vrije harde-schijfruimte
-------------------	--

<b>Garantie</b>	Niet alle toepassingen die bij dit product worden meegeleverd, zijn compatibel met Mac OS X Native Mode. Standaard 1 jaar carry-in - Optionele upgrade tot 3 jaar carry-in Uitbreiding naar 3 jaar on-site mogelijk
-----------------	---

<b>EPSON-testvoorwaarden voor lichttechteld</b>	fluorescerend licht Sterkte: 70.000 lux Temperatuur: 240°C Vochtigheid: 60% RV Glazen houder: 2mm, natronkalk Verevingscriteria: Berekening vertoningsduur: totale verlichtingssterkte/(500 lux x 10 uur x 365 dagen = 1 jaar)
---	---

<b>Garantie</b>	*De gegevens worden berekend op basis van EPSON's geaccelereerd test en staan niet voor garantietijden van EPSON. Test ontwikkeld en uitgevoerd door EPSON voor foto's bij weergave binnenhuis.
-----------------	---

<b>Garantie</b>	*De gegevens worden berekend op basis van EPSON's geaccelereerd test en staan niet voor garantietijden van EPSON. Test ontwikkeld en uitgevoerd door EPSON voor foto's bij weergave binnenhuis.
-----------------	---

<b>Garantie</b>	*De gegevens worden berekend op basis van EPSON's geaccelereerd test en staan niet voor garantietijden van EPSON. Test ontwikkeld en uitgevoerd door EPSON voor foto's bij weergave binnenhuis.
-----------------	---

<b>Garantie</b>	*De gegevens worden berekend op basis van EPSON's geaccelereerd test en staan niet voor garantietijden van EPSON. Test ontwikkeld en uitgevoerd door EPSON voor foto's bij weergave binnenhuis.
-----------------	---

<b>Garantie</b>	*De gegevens worden berekend op basis van EPSON's geaccelereerd test en staan niet voor garantietijden van EPSON. Test ontwikkeld en uitgevoerd door EPSON voor foto's bij weergave binnenhuis.
-----------------	---

<b>Garantie</b>	*De gegevens worden berekend op basis van EPSON's geaccelereerd test en staan niet voor garantietijden van EPSON. Test ontwikkeld en uitgevoerd door EPSON voor foto's bij weergave binnenhuis.
-----------------	---

<b>Garantie</b>	*De gegevens worden berekend op basis van EPSON's geaccelereerd test en staan niet voor garantietijden van EPSON. Test ontwikkeld en uitgevoerd door EPSON voor foto's bij weergave binnenhuis.
-----------------	---

<b>Garantie</b>	*De gegevens worden berekend op basis van EPSON's geaccelereerd test en staan niet voor garantietijden van EPSON. Test ontwikkeld en uitgevoerd door EPSON voor foto's bij weergave binnenhuis.
-----------------	---

<b>Garantie</b>	*De gegevens worden berekend op basis van EPSON's geaccelereerd test en staan niet voor garantietijden van EPSON. Test ontwikkeld en uitgevoerd door EPSON voor foto's bij weergave binnenhuis.
-----------------	---

<b>Garantie</b>	*De gegevens worden berekend op basis van EPSON's geaccelereerd test en staan niet voor garantietijden van EPSON. Test ontwikkeld en uitgevoerd door EPSON voor foto's bij weergave binnenhuis.
-----------------	---

<b>Garantie</b>	*De gegevens worden berekend op basis van EPSON's geaccelereerd test en staan niet voor garantietijden van EPSON. Test ontwikkeld en uitgevoerd door EPSON voor foto's bij weergave binnenhuis.
-----------------	---

<b>Garantie</b>	*De gegevens worden berekend op basis van EPSON's geaccelereerd test en staan niet voor garantietijden van EPSON. Test ontwikkeld en uitgevoerd door EPSON voor foto's bij weergave binnenhuis.
-----------------	---

<b>Garantie</b>	*De gegevens worden berekend op basis van EPSON's geaccelereerd test en staan niet voor garantietijden van EPSON. Test ontwikkeld en uitgevoerd door EPSON voor foto's bij weergave binnenhuis.
-----------------	---

<b>Garantie</b>	*De gegevens worden berekend op basis van EPSON's geaccelereerd test en staan niet voor garantietijden van EPSON. Test ontwikkeld en uitgevoerd door EPSON voor foto's bij weergave binnenhuis.
-----------------	---

<b>Garantie</b>	*De gegevens worden berekend op basis van EPSON's geaccelereerd test en staan niet voor garantietijden van EPSON. Test ontwikkeld en uitgevoerd door EPSON voor foto's bij weergave binnenhuis.
-----------------	---

<b>Garantie</b>	*De gegevens worden berekend op basis van EPSON's geaccelereerd test en staan niet voor garantietijden van EPSON. Test ontwikkeld en uitgevoerd door EPSON voor foto's bij weergave binnenhuis.
-----------------	---

<b>Garantie</b>	*De gegevens worden berekend op basis van EPSON's geaccelereerd test en staan niet voor garantietijden van EPSON. Test ontwikkeld en uitgevoerd door EPSON voor foto's bij weergave binnenhuis.
-----------------	---

<b>Garantie</b>	*De gegevens worden berekend op basis van EPSON's geaccelereerd test en staan niet voor garantietijden van EPSON. Test ontwikkeld en uitgevoerd door EPSON voor foto's bij weergave binnenhuis.
-----------------	---

<b>Garantie</b>	*De gegevens worden berekend op basis van EPSON's geaccelereerd test en staan niet voor garantietijden van EPSON. Test ontwikkeld en uitgevoerd door EPSON voor foto's bij weergave binnenhuis.
-----------------	---

<b>Garantie</b>	*De gegevens worden berekend op basis van EPSON's geaccelereerd test en staan niet voor garantietijden van EPSON. Test ontwikkeld en uitgevoerd door EPSON voor foto's bij weergave binnenhuis.
-----------------	---

<b>Garantie</b>	*De gegevens worden berekend op basis van EPSON's geaccelereerd test en staan niet voor garantietijden van EPSON. Test ontwikkeld en uitgevoerd door EPSON voor foto's bij weergave binnenhuis.
-----------------	---

# EPSON® STYLUS™ PHOTO 1290S

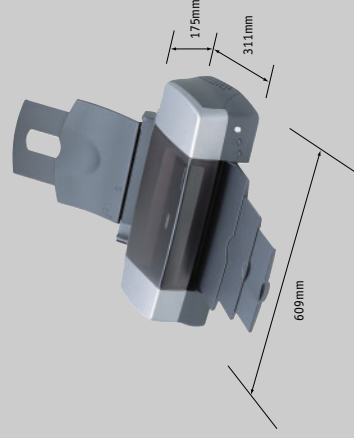


# A3+



## Veelzijdige printer voor verbluffende A3+ foto's

- Het ideale instapmodel voor gebruikers die foto's op groter formaat willen afdrukken
- Uitzonderlijk hoge afdrukkwaliteit dankzij EPSON QuickDry™-zeskleurinkten
- Drukt perfecte foto's zonder randen af op papierformaten van 100 x 150 mm tot A3+
- Inclusief gebruiksvriendelijke EPSON-afdrukssoftware en Adobe® Photoshop Elements 2.0†
- Papierrolhouder voor creatieve panoramafoto's
- Razendsnel – maar liefst negen A4-pagina's per minuut



\*\* Afbeelding van 'Fiets' gebruikt voor fotosnelheden.

\*\* Afbeelding van 'Fiets' gebruikt voor fotosnelheden.

\*\* Afbeelding van 'Fiets' gebruikt voor fotosnelheden.

\*\* Afbeelding van 'Fiets' gebruikt voor fotosnelheden.

\*\* Afbeelding van 'Fiets' gebruikt voor fotosnelheden.

\*\* Afbeelding van 'Fiets' gebruikt voor fotosnelheden.

\*\* Afbeelding van 'Fiets' gebruikt voor fotosnelheden.

\*\* Afbeelding van 'Fiets' gebruikt voor fotosnelheden.

\*\* Afbeelding van 'Fiets' gebruikt voor fotosnelheden.

\*\* Afbeelding van 'Fiets' gebruikt voor fotosnelheden.

\*\* Afbeelding van 'Fiets' gebruikt voor fotosnelheden.

\*\* Afbeelding van 'Fiets' gebruikt voor fotosnelheden.

\*\* Afbeelding van 'Fiets' gebruikt voor fotosnelheden.

\*\* Afbeelding van 'Fiets' gebruikt voor fotosnelheden.

\*\* Afbeelding van 'Fiets' gebruikt voor fotosnelheden.

\*\* Afbeelding van 'Fiets' gebruikt voor fotosnelheden.

\*\* Afbeelding van 'Fiets' gebruikt voor fotosnelheden.

\*\* Afbeelding van 'Fiets' gebruikt voor fotosnelheden.

\*\* Afbeelding van 'Fiets' gebruikt voor fotosnelheden.

\*\* Afbeelding van 'Fiets' gebruikt voor fotosnelheden.

\*\* Afbeelding van 'Fiets' gebruikt voor fotosnelheden.

\*\* Afbeelding van 'Fiets' gebruikt voor fotosnelheden.

\*\* Afbeelding van 'Fiets' gebruikt voor fotosnelheden.

\*\* Afbeelding van 'Fiets' gebruikt voor fotosnelheden.

\*\* Afbeelding van 'Fiets' gebruikt voor fotosnelheden.

\*\* Afbeelding van 'Fiets' gebruikt voor fotosnelheden.

\*\* Afbeelding van 'Fiets' gebruikt voor fotosnelheden.

\*\* Afbeelding van 'Fiets' gebruikt voor fotosnelheden.

\*\* Afbeelding van 'Fiets' gebruikt voor fotosnelheden.

\*\* Afbeelding van 'Fiets' gebruikt voor fotosnelheden.

\*\* Afbeelding van 'Fiets' gebruikt voor fotosnelheden.

\*\* Afbeelding van 'Fiets' gebruikt voor fotosnelheden.

\*\* Afbeelding van 'Fiets' gebruikt voor fotosnelheden.

\*\* Afbeelding van 'Fiets' gebruikt voor fotosnelheden.

\*\* Afbeelding van 'Fiets' gebruikt voor fotosnelheden.

\*\* Afbeelding van 'Fiets' gebruikt voor fotosnelheden.

\*\* Afbeelding van 'Fiets' gebruikt voor fotosnelheden.

\*\* Afbeelding van 'Fiets' gebruikt voor fotosnelheden.

\*\* Afbeelding van 'Fiets' gebruikt voor fotosnelheden.

\*\* Afbeelding van 'Fiets' gebruikt voor fotosnelheden.

\*\* Afbeelding van 'Fiets' gebruikt voor fotosnelheden.

\*\* Afbeelding van 'Fiets' gebruikt voor fotosnelheden.

\*\* Afbeelding van 'Fiets' gebruikt voor fotosnelheden.

\*\* Afbeelding van 'Fiets' gebruikt voor fotosnelheden.

\*\* Afbeelding van 'Fiets' gebruikt voor fotosnelheden.

\*\* Afbeelding van 'Fiets' gebruikt voor fotosnelheden.

\*\* Afbeelding van 'Fiets' gebruikt voor fotosnelheden.

\*\* Afbeelding van 'Fiets' gebruikt voor fotosnelheden.

\*\* Afbeelding van 'Fiets' gebruikt voor fotosnelheden.



# EPSON® STYLUS™ PHOTO 1290S

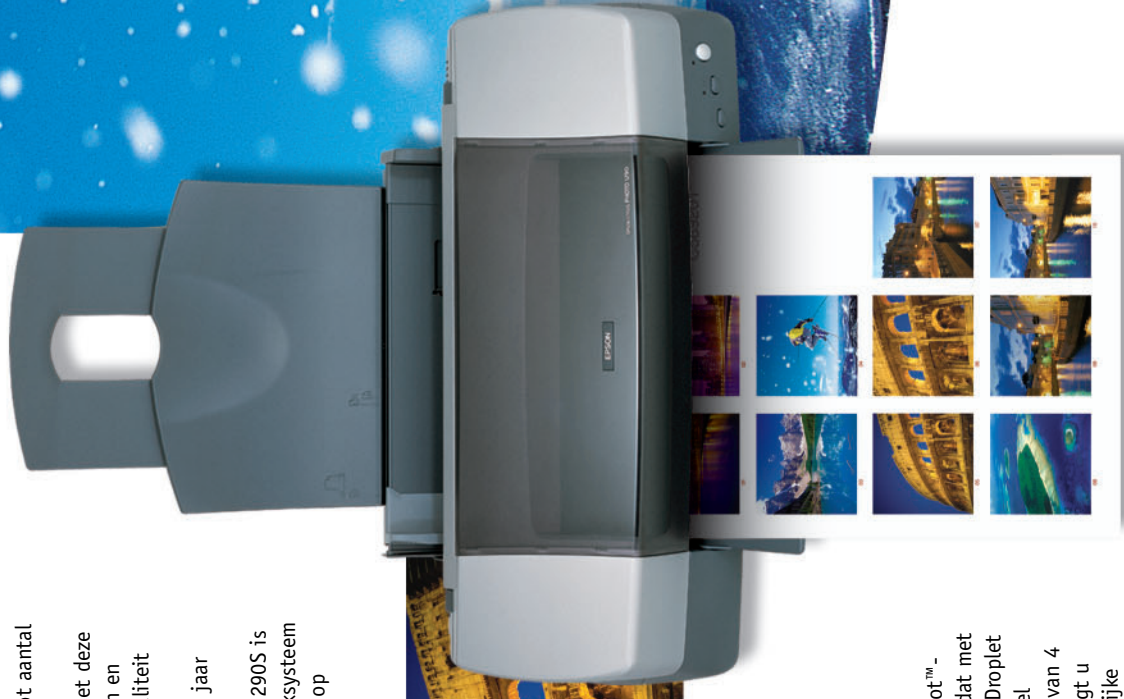
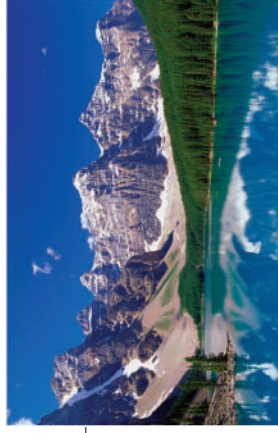
## Waag de sprong naar hoogkwalitatieve A3+ fotoafdrukken

Met de nieuwe EPSON Stylus PHOTO 1290S biedt EPSON u toegang tot de wereld van digitale fotoafdrukken op groot formaat. Dankzij EPSON maakt u verbluffende fotoafdrukken met een ongeëvenaarde flexibiliteit... kortom, een printer waar u al snel niet meer zonder kan.

### Waar wacht u nog op?

Goed nieuws voor alle toegewijde amateurfotografen die zich willen bevrijden van de virtuele digitale donkere kamer... EPSON staat op het punt uw blik te verruimen. De EPSON Stylus PHOTO 1290S vormt de ideale introductie tot de wereld van hoogwaardige digitale A3+ fotoafdrukken in zes

kleuren. Dankzij een groot aantal EPSON Stylus PHOTO-technologieën maakt u met deze printer perfecte afdrukken en vergrotingen van fotokwaliteit die, op speciale EPSON-fotomedia, maar liefst 25 jaar houdbaar zijn\*. De EPSON Stylus PHOTO 1290S is een betaalbaar fotoafdrukstelsel voor prachtige afdrukken op groter formaat.



### Uitstekende kwaliteit en veelzijdigheid

Wat u ook maar wenst, de EPSON Stylus PHOTO 1290S is er klaar voor: van 100 x 150 mm fotoafdrukken en A3+ vergrotingen (met mat- of hoogglanslaag) tot contactafdrukken en bovenmaatse full-bleed A3-afdrukken. Het lijkt net alsof u over uw eigen fotolabo beschikt!

Bovendien biedt EPSON u ook een ruime keuze aan mediaformaten en dekklagen die speciaal voor de EPSON Stylus PHOTO 1290S zijn ontworpen, zodat u werkelijk over alles beschikt om verbluffende afdrukken te maken.

Dankzij het Ultra Micro Dot™-inkstelsel van EPSON, dat met de unieke Variable-Sized Droplet Technology™ en de vrijwel onzichtbare inktdruppels van 4 picoliter is uitgerust, krijgt u foto's met een uitzonderlijke hoge definitie en een algemene afdrukkwaliteit van 2880dpi. En door gebruik te maken van EPSON-fotomedia zullen uw afdrukken zo sterk op zilverhalide afdrukken lijken dat u ze haast niet meer kan onderscheiden.

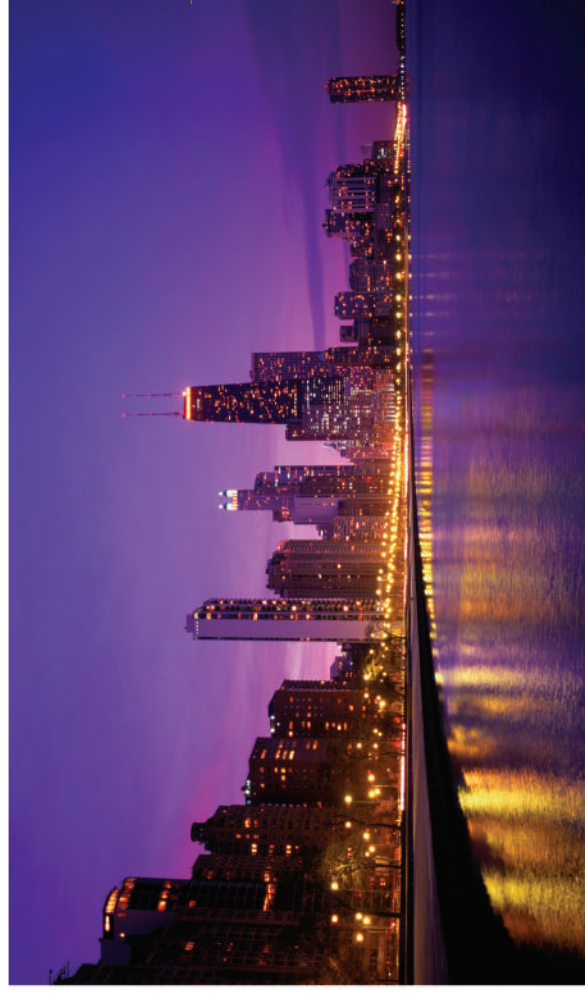
Verder beschikt u dankzij de uitgebreide zeskleureninktset over een haast onbegrensd spectrum van mogelijke kleuren en tinten, zodat u perfecte fotoafdrukken kan maken met heldere kleuren en minder korreligheid.

### Neem zelf de leiding in handen

U hoeft geen reprografisch expert te zijn om het meeste voordeel uit de EPSON Stylus PHOTO 1290S te halen. Samen met de software Adobe® Photoshop Elements 2.0<sup>1</sup> beschikt u over alles om aan de slag te gaan. Adobe® Photoshop Elements 2.0, dat op de klassieke Adobe® Photoshop-technologie en -interface is gebaseerd, maakt de krachtige en complexe digitale beeldbewerking eenvoudig en toegankelijk voor alle fotoliefhebbers en amateurfotografen.



U kan nu snel en eenvoudig al uw foto's maken, bewerken en corrigeren en ze later afdrukken, e-mailen of op het Internet gebruiken. Adobe® Photoshop Elements 2.0 steekt u hierbij een handje toe met zijn uitgebreide Help-functies, zelfstudies en inspirerende recepten, die u stapsgewijs begeleiden bij complexe bewerkingprocedures. Daarbij kan u naar hartenlust experimenteren met tal van functies en technieken. Er zijn werkelijk zoveel nuttige en toegankelijke functies dat u voortaan alleen nog maar perfecte foto's afdrukt.



### Bespaar tijd bij elk afdruk

Met de EPSON Stylus PHOTO 1290S neemt u zelf de leiding in handen, drukt u snel en eenvoudig alles af precies wanneer u het nodig hebt en spaart u zo tijd en geld.

Door de betaalbare prijs van de EPSON Stylus PHOTO 1290S wordt de overstap naar digitale fotoafdrukken dan ook een verstandige keuze. U zult verstaand staan over de resultaten die u met deze printer behaalt: maak perfecte fotoafdrukken zonder

**Functies en voordelen**

- Prachtige, heldere kleuren dankzij de uitgebreide zeskleureninktset
- Perfect alternatief voor zilverhalide afdrukken met een levensduur van maar liefst 25 jaar<sup>1</sup>
- Flexibele fotoformaten van 100 x 150 mm tot A3+
- Uitstekende resultaten dankzij de EPSON QuickDry™-zeskleureninkten
- Afdrukken zonder randen tot op A3+ formaat, zodat u foto's niet meer met de hand hoeft bij te snijden
- Speciale formaten voor panoramafoto's met papierrolhouder
- Handige inktverwisseling dankzij de EPSON Intelligence-patternen
- Inclusief de software Adobe® Photoshop Elements 2.0<sup>1</sup> voor uitgebreide fotobewerking
- Getrouwe afdrukken vanaf een digitale camera dankzij de EPSON P.I.M™-technologie

<sup>1</sup>Zie achterkant voor de EPSON-testvoorwaarden voor lichttechtheid

<sup>1</sup>Alleen bij speciale aanbiedingspakketten