

EPSON®

EXCEED YOUR VISION



Epson AcuLaser C9200 Series

Krachtige A3-kleurenlaserprinter voor bedrijven en grafische kunst

Geef uw A3-afdrukken meer kwaliteit, veelzijdigheid en waarde met de Epson AcuLaser C9200-reeks. Maak prachtige afdrukken in kleur en zwart-wit, tot 26 pagina's per minuut, en deel krachtige afdrukmogelijkheden in een netwerk.

Til uw bedrijfsafdrukken naar een hoger niveau met de Epson AcuLaser C9200-reeks. Maximaliseer snelheid en kwaliteit voor al uw afdrukken, van A4-bedrijfsdocumenten tot A3-afbeeldingen met rijke kleuren met Epson ASIC en Epson Resolution Improvement Technology.

De ideale A3-kleurenlaserprinter: een van de printers op de markt met de hoogste afdrukkwaliteit en de nauwkeurigste kleurweergave dankzij de Epson Resolution Improvement Technology

Snelheid zonder verlies van kwaliteit: druk tot 26 pagina's per minuut af dankzij de snelle verwerking door de Epson ASIC-technologie

Uitgebreide aansluitingsmogelijkheden: standaard Ethernet 10/100 Base Tx, Hi-Speed USB, parallele en optionele Type B-interfaces

Uitgebreide ondersteuning van talen: originele Adobe® PostScript 3™, PCL6, PCL5C, PDF1.6 en ESC/Page als standaard

Flexibel papierbeheer: druk af op tal van media tot A3-formaat, met een papiercapaciteit van 350 tot 1.850 vellen

Upgrade op maat van uw behoeften: met optionele duplex-eenheid* en maximaal 3 papierladen voor 500 vellen**

Standaard RAM: 256 MB, uitbreidbaar tot 768 MB. Extra geheugen en geavanceerde functies dankzij CompactFlash™-ondersteuning

Geschikt voor taken van elke omvang: Sneller rippen en een snellere eerste afdruk met de nieuwste Epson-technologieën, waaronder MITech-geheugenbeheer

* Standaard op de Epson AcuLaser C9200DN en Epson AcuLaser C9200D3TNC

** Standaard op de Epson AcuLaser C9200D3TNC

Belangrijkste voordelen:

- Fantastische kwaliteit tegen hoge snelheid, tot 26 pagina's per minuut in kleur en zwart-wit
- Uitgebreide aansluitingsmogelijkheden en printertalen, inclusief originele Adobe® PostScript 3
- Veelzijdig papierbeheer op tal van media, van 350 tot 1.850 vellen
- Vooraf geconfigureerde modellen: Epson AcuLaser C9200N, Epson AcuLaser C9200DN, Epson AcuLaser C9200DTN, Epson AcuLaser C9200D3TNC



Epson AcuLaser C9200-reeks

Afdrukkenmerken	
Resolutie	2.400 RIT (Epson Resolution Improvement Technology)
Afdruksnelheid	26 ppm (A4) in zwart-wit en kleur, 13 ppm (A3) in zwart-wit en kleur
Tijd tot eerste afdruk	A4, in kleur: 11,4 seconden, in zwart-wit: 8,1 seconden
Opwarmtijd	109 seconden of sneller
Maximumvolume per maand	150.000 pagina's

Specificaties van de controller

Processorsnelheid	600 MHz
Geheugen (standaard/maximaal)	256 MB / 768 MB
Emulaties printerbesturingstaal	Originele Adobe Postscript 3, PCL5c, PCL6, PDF1.6, ESC/Page-Color, ESC/Page, FX, ESCP2, I239X

Residente lettertypen

Schaalbare lettertypen: 84 ESC/Page, 95 PCL5c, 80 PCL6, 136 PS3
 Bitmap-lettertype: 7 ESC/Page, 5 PCL5c, 1 PCL6
 Lettertypen: 10 ESC/P2, 8 FX, 8 I239X

Interfaces en aansluitmogelijkheden

Standaardinterfaces	Ethernet-interface (100Base-TX/10Base-T) USB 2.0HS-interface Parallele interface (IEEE 1284-compatibel)
Optionele interfaces	Type-B, CompactFlash-interface
Netwerkafdrukprotocollen	TCP/IP: LPR, FTP, IPP, PORT2501, PORT9100, WSD Microsoft Network: Net BIOS via TCP/IP, Net BIOS via NetBEUI NetWare: Stand-by, NDS-printserver, Bindery-printserver, printer op afstand AppleTalk
Netwerkbeheerprotocollen	TCP/IP: SNMP, HTTP, TELNET, DHCP, BOOTP, APIPA, PING, DDNS, mDNS, SNMP, SSDP, ENPC, SLIP, WSD, LLTD Microsoft Network (NetBEUI): Auto-IP, SSDP MS Network (NetBEUI): SNMP, ENPC NetWare: SNMP AppleTalk: SNMP
Bedieningspaneel	LCD-scherm voor 5 regels van 22 tekens

Papierbeheer

Standaardpapierinvoer	350 vellen (standaardlade voor 250 vellen, multifunctionele lade voor 100 vellen)
Maximale papierinvoer	1.850 vellen (standaardlade voor 250 vellen, multifunctionele lade voor 100 vellen, 3 optionele papierladen voor 500 vellen)

Papierformaat

A3, A4, A5, B4, B5, Letter, HLT, Legal, B, GLG, GLT, EXE, F4, A3F, Custom
 (breedte: 90-311,2 mm, lengte: 139,7-1.200 mm), enveloppen (Monarch, Com #10, DL, IB5, C5, C6), transparanten, etiketten

Papiergewicht

64 tot 256 gr/m²

Optioneel papierbeheer

Duplex- eenheid

Papieruitvoer

500 vellen

Stroomvereisten

Nominale spanning/frequentie/stroom 220 - 240 V wisselstroom: 50/60 Hz, max: 8,0 A

Stroomverbruik

In bedrijf: 576 Wh, stand-by: 146 Wh, slaapstand: 11 Wh, uitgeschakeld: 0 Wh

Systeemvereisten en ondersteunde besturingssystemen

Hardwaretalen	
Systeemvereisten	Pc: Ethernet, USB of parallele poort Mac: EtherTalk of USB-poort
Windows-ondersteuning	Microsoft Windows 2000 / XP / Server 2003 / Microsoft Windows Vista / XP x64 Edition / Server 2003 x64 Edition / Vista x64 Edition
Mac-ondersteuning	Mac OS 10.3.9 of hoger
Linux/Unix/Citrix/SAP/Novell-ondersteuning	Voor compatibiliteitsgegevens met betrekking tot Linux, Unix, Novell, SAP, enz. kunt u terecht op http://www.business-solutions.epson.co.uk/Compatible.htm

Extra software

Printerdriver, Epson Status Monitor, Naslaggids

Software

Netwerkt toepassingen, netwerk gids

Afmetingen (BxDxH) en gewicht (kg)

Hardware Epson AcuLaser C9200N: 823 x 608 x 477 mm, 49,5 kg

Opties

C12C802502 Papierlade voor 500 vellen: 577 x 548 x 168 mm, 14,8 kg

C12C802512 Duplex- eenheid: 100 x 440 x 336 mm, 2,8 kg

C12C847202 Printeropzetelement: 535 x 508 x 96 mm, 8,5 kg

Omgevingscondities

Temperatuur In bedrijf: 10 tot 35°C; Opgeslagen: 0 tot 35°C

Luchtvochtigheid In bedrijf: 15 tot 85% RV / Opgeslagen: 10 tot 80% RV

Geluidsvermogen In bedrijf: 7,25 B(A); Stand-by: 5,3 B(A)

Geluidsdruk In bedrijf: 53 dB(A); Stand-by: 40 dB(A)

Veiligheid en voorschriften

Veiligheidsnormen Laagspanningsrichtlijn 2006/95/EG EN60950-1, EN60825-1

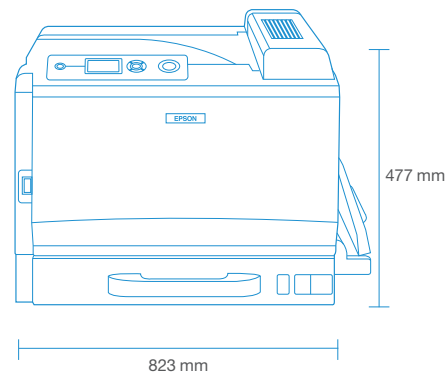
GOST-R (IEC60950-1, IEC60825-1)

EMC-richtlijn 2004/108/EG, EN 55022 klasse B, EN 55024, EN 61000-3-2, EN 61000-3-3, GOST-R (CISPR 22)

Garantie

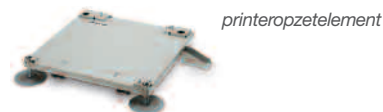
Standaardgarantie 1 jaar on-site

Optionele garantie Uitbreiding tot 3 jaar (ECPGRP100)



Modelconfiguraties

Epson AcuLaser C9200N	C11CA15011BZ
Hoofdmodel	
Epson AcuLaser C9200DN	C11CA15011BY
Hoofdeenheid + duplex- eenheid	
Epson AcuLaser C9200DTN	C11CA15011BX
Hoofdmodel + duplex- eenheid + papierlade voor 500 vellen	
Epson AcuLaser C9200D3TNC	C11CA15011BW
Hoofdmodel + duplex- eenheid + papierlade voor 3 x 500 vellen + printeropzetelement	



Benodigdheden

Toner cartridge (geel)	
14.000 pagina's*	C13S050474
Toner cartridge (magenta)	
14.000 pagina's*	C13S050475
Toner cartridge (cyaan)	
14.000 pagina's*	C13S050476
Toner cartridge (zwart)	
21.000 pagina's*	C13S050477
Fotogeleidingseenheid (geel)	
30.000 pagina's*	C13S051175
Fotogeleidingseenheid (magenta)	
30.000 pagina's*	C13S051176
Fotogeleidingseenheid (cyaan)	
30.000 pagina's*	C13S051177
Fotogeleidingseenheid (zwart)	
50.000 pagina's*	C13S051178
Tonerafvalreservoir	
21.000 pagina's*	C13S050478



Opties

Papierlade voor 500 vellen	C12C802502
Duplex- eenheid	C12C802512
Printeropzetelement	C12C847202
128 MB extra geheugen	7012051
256 MB extra geheugen	7012079
512 MB extra geheugen	7012080

* De vermelde aantallen zijn geschat en zijn gebaseerd op het aantal A4-vellen afgedrukt bij 5% dekking en bij continu afdrukken. Bij onderbroken gebruik kan het aantal pagina's minder zijn.



Epson Europe BV - Vestiging België
 Belgicastraat 4 - Keiberg
 B-1930 Zaventem
 Infoline: 070/350120*
 * (0.1735 /min.)
www.epson.be

Epson Europe BV - Vestiging Benelux
 Entrada 701
 NL-1096 EJ Amsterdam
 Infoline: 0900-5050808*
 * (0.05 /oproep + 0.15 /min.)
www.epson.nl

EPSON® is een geregistreerd handelsmerk van SEIKO EPSON® Corporation. Alle overige product- en bedrijfsnamen die in dit document worden vermeld, worden uitsluitend gebruikt voor identificatiedoeleinden en zijn mogelijk handelsmerken of geregistreerde handelsmerken van de respectieve eigenaars. Afgezien van fouten en weglatingen kunnen alle specificaties zonder kennisgeving worden gewijzigd.

